

Relación precio-rendimiento sensacional

Relação sensacional entre preço e rendimento

Un rapporto qualità prezzo ineguagliabile

# SV 280



#### SV 280

##### Máquina de limpeza

- Relación precio-rendimiento sensacional gracias a construcción moderna y la calidad probada de Urban.
- Para mecanizar y limpiar perfiles de pvc soldados a 90°.
- Arbol de fresas para 3 juegos de fresas, sin embargo con 4 posiciones (para 4 juegos de fresas, dependiendo del perfil)

#### SV 280

##### Máquina para rebarbas de soldagem

- Relação sensacional entre preço e rendimento devido a construção moderna e a comprovada qualidade da marca URBAN.
- Para o trabalho e limpeza nas soldagens de perfis de 90° de materia plástica.
- Recepção dos eixos de fresagem para três jogos de fresagens mas quatro posições (também para quatro jogos dependendo da fresa).

#### SV 280

##### Pulitrice automatica

- Un rapporto qualità prezzo ineguagliabile costruzione moderna di qualità URBAN.
- Per la lavorazione e pulizia di serramenti in PVC per angoli a 90°.
- Mandrino portafresa per 3 frese con 4 posizioni (possibilità per 4 set di frese, a seconda del tipo di fresa).

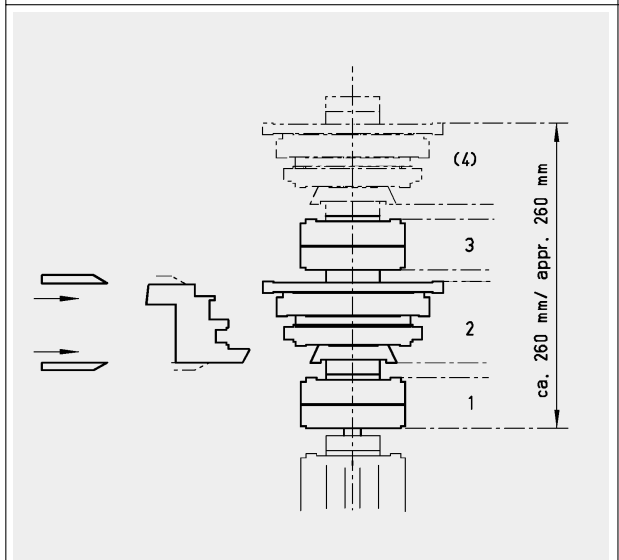
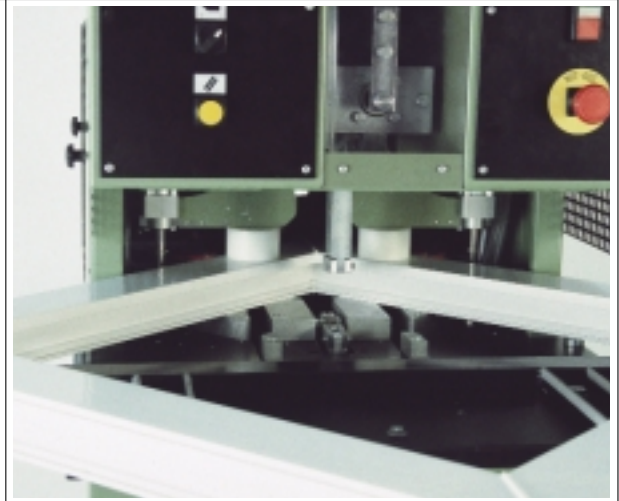
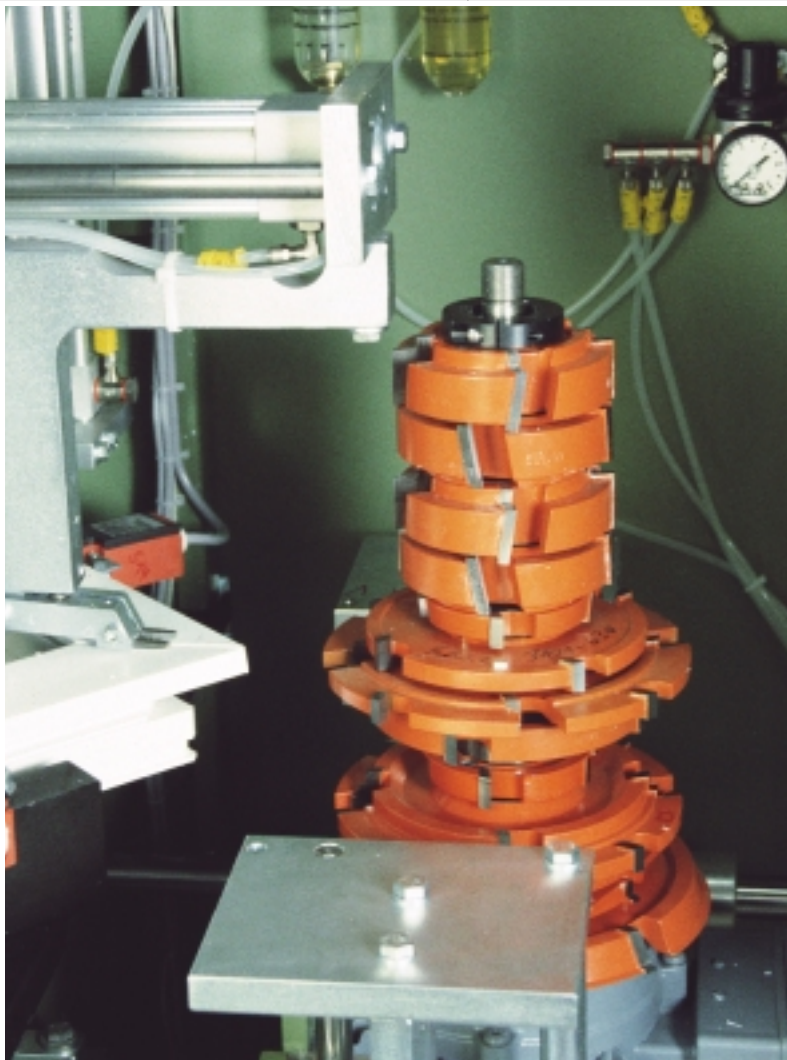
# U-R-B-A-N




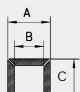
URBAN GmbH & Co. Maschinenbau KG  
Dornierstraße 5, D-87700 Memmingen  
Telefon: 0 83 31 / 858-0, Fax: 0 83 31 / 858-58  
e-mail: urban@u-r-b-a-n.com, <http://www.u-r-b-a-n.com>

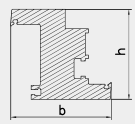
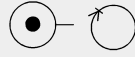
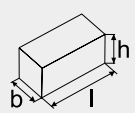
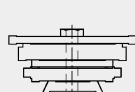
- Cuchillas de ranurar superior e inferior.
- Inserción del perfil sumergida.
- Ajuste de los parámetros de máquina y el ajuste de precisión se pueden hacer individualmente.
- Cambio fácil de herramientas.
- Control SPS.
- En las superficies de fijación se pueden hacer rebajos para perfiles especiales.
- La máquina ofrece una construcción compacta.
- La versión standard incluye brazos de soporte.

- Abridor de ranhura superior e inferior.
- Introdução rebaixada do perfil.
- A regulagem precisa e os parâmetros da máquina são ajustadas individualmente.
- Troca fácil de ferramentas.
- Comando SPS.
- Em superfícies tensoras os entalhes podem ser retrabalhados para cortes especiais do perfil.
- Construção compacta.
- Com braços de apoio na montagem em série.

- Coltelli superiori ed inferiori per „canaletta“.
- Inserimento pneumatico del profilato immerso.
- La regolazione di precisione ed i parametri della macchina possono essere regolati individualmente.
- Semplice sostituzione attrezzi.
- Comando SPS (programmabile in memoria).
- I pressori possono essere lavorati per profilati particolari.
- Costruzione compatta.
- Banchetto di supporto incluso nella versione standard.



	kg	320	
	V	230/400 L1-L2-L3-N-PE	
	kW	2	
	bar	7	
	A max	mm	∞
	B min	mm	210

	b max	mm	140
	h min	mm	30
	h max	mm	200
	l		16
	l	mm	1600
	b	mm	1050
	h	mm	1570
	$1/min$		2800