

Schweißraupen-Verputzmaschine

Corner cleaning machine

TRA 23



TRA 23 Schweißraupenverputzmaschine für Kämpfer/Pfosten und Kreuzbearbeitung (Werkzeuge über 3 Achsen verfahrbar)

- Beide Innenecken bei Pfosten-/Kämpferbearbeitung in einer Aufspannung bearbeitbar.
- Industrie-PC-Steuerung mit Touch-Screen und Tastatur für eine bedienerfreundliche Handhabung.
- Automatische Profilerkennung.
- Wahlweise Zu- und Abschalten der verschiedenen Werkzeuge.
- 13 Werkzeugplätze mit Möglichkeit zur Mehrfachbestückung.

Standardwerkzeuge:

- 2 x Nut-oder Abstechmessereinheit
- 2 x Innenfalzmessereinheit
- 1 x Scheibenfräseereinheit
- Fräs-/Bohreereinheit
- Innenfalzeinheit für Radienbearbeitung
- 2. Nutmessereinheit

TRA 23 Corner cleaning machine for the machining of transoms and crosses (tools are movable via 3 axes)

- with the machining of transoms both inner corners can be machined in one cycle.
- industrial PC control with touch screen monitor and keyboard for operator-friendly handling.
- automatic profile identification.
- connection / disconnection of the various tools as required.
- 13 tool places with the possibility of multiple occupation.

Standard tools:

- 2 x grooving or cutting knife unit
- 2 x internal grooving unit
- 1 x disc cutter unit
- cutter/drill unit
- inner corner cleaning unit for bevel machining
- 2nd grooving knife unit

U-R-B-A-N

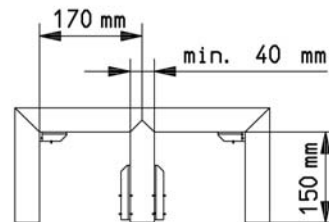
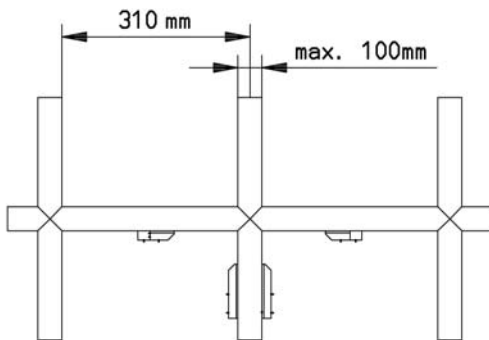
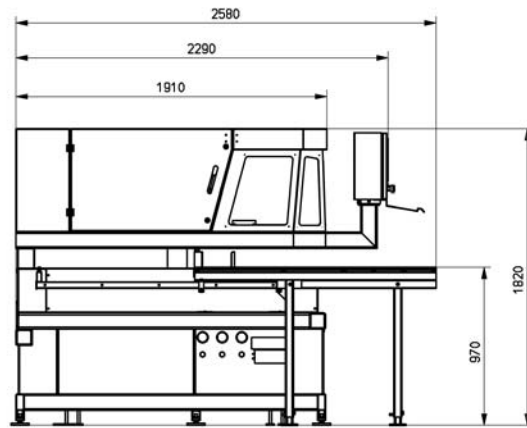
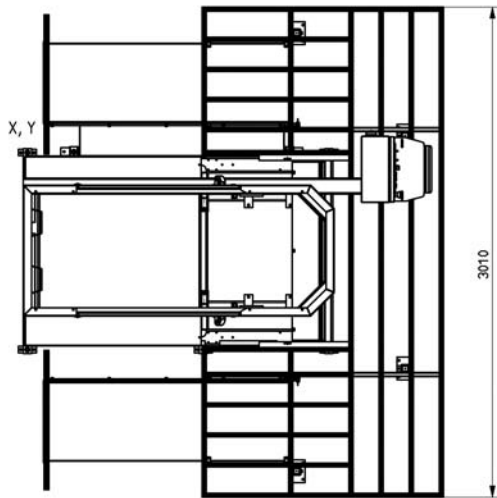
URBAN GmbH & Co. Maschinenbau KG
Dornierstraße 5, D-87700 Memmingen
Telefon: 0 83 31 / 858-0, Fax: 0 83 31 / 858-58
e-mail: urban@u-r-b-a-n.com, <http://www.u-r-b-a-n.com>


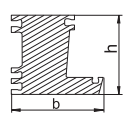

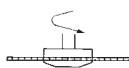

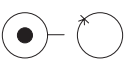
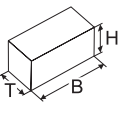
Optionen:

- Messerstecheinheit für schräge Außenecken
- Konturscheibe auf Scheibenfräseinheit

Options:

- knife cutting unit for inclined outside corners
- skimmer blade on disc cutter unit



	1350 kg		b max. = 140mm b min. = 40 mm h max. = 90mm h min. = 40 mm
	230/400V 3 kW		5000 1/min
	6 bar		80 L
			B = 3010 mm T = 2560 mm H = 1820 mm

