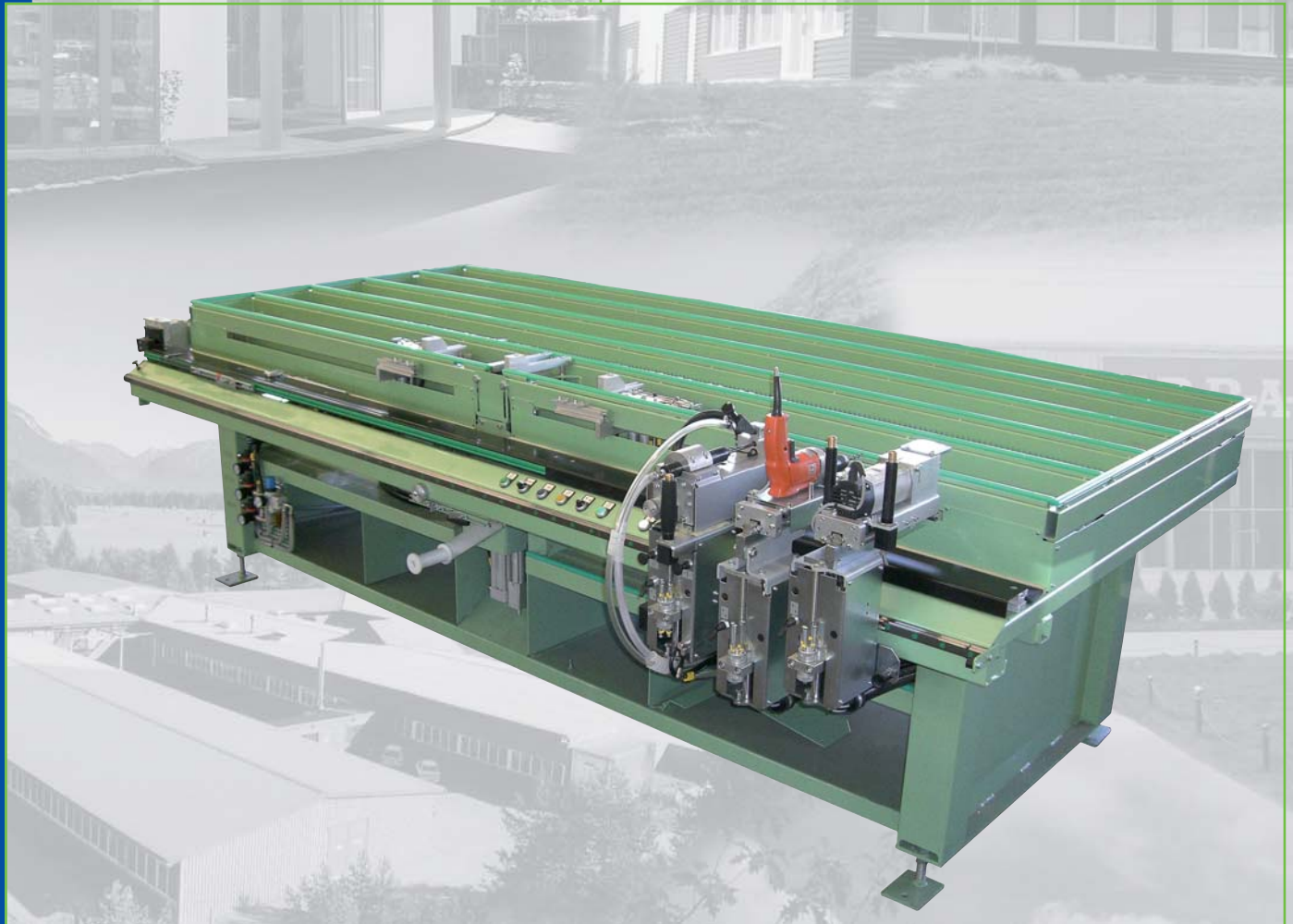


U-R-B-A-N



FAS 320
Flügelanschlagstation

Unsere Erfahrung – Ihr Vorteil

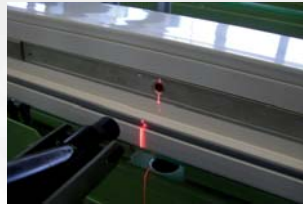
FAS-320 Flügel-Anschlag-Station

Flügel-Innenmaß 2350 mm, inklusive automatische Zentrier- und Spanneinheit, Außenabtastung des Flügels, variabler Profil- Anlagesatz für die Profilbreiten, Tischneigung von 0-10°, elektronische Tischsteuerung, Führungsholm 3,2 m lang für die Aufnahme der fahrbaren Betriebseinheiten.
Tischgröße 3200 mm x 1300 mm x 900-1040 mm.

Optionen:



S-320 Schraubeinheit



FAS-320-L Strichlaser für Schrauber



EB-320 Eckband-Bohrereinheit



BS-320 Beschlagstanze



ASK-320 Anschlagssystem für Griffsitz konstant



ASKM-320 Anschlagssystem für Griffsitz mittig



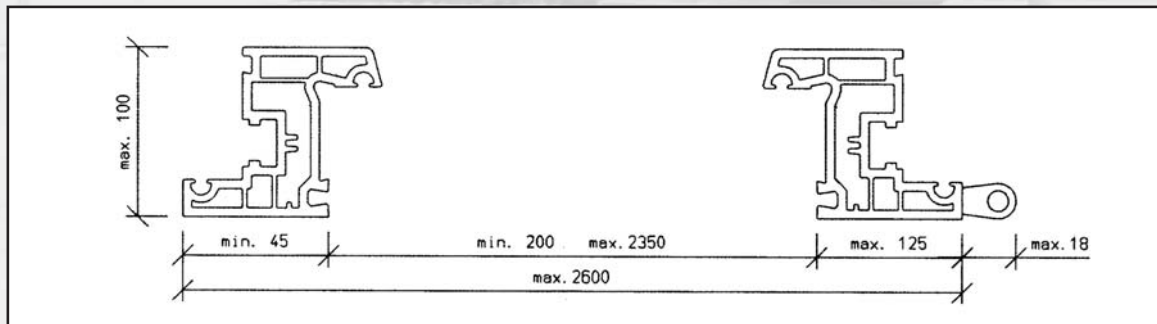
GOB-320 Griffoliven-Bohrereinheit



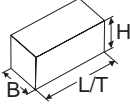


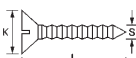


GOB/AS7-320 Anschlagsschiene



FE-320 Fräseinheit



 <p>ca. 540 kg</p>	 <p>7 bar</p>	 <p>L/T = 3400 mm B = 1750 mm H = 900 - 1040 mm</p>
 <p>230 / 400 V L1-L2-L3-N-PE 1,3 kW 3 A</p>	 <p>6 l/sec max. 42 l / Ablag</p>	 <p>S = 3,5 - 4,8 mm K = 7,0 - 10,0 mm L = 19 - 35 mm U/min. = 1700</p>

Urban GmbH & Co. Maschinenbau KG • Dornierstraße 5 • DE-87700 Memmingen
Tel.: +49 (0)8331 858-0 • Fax: +49 (0)8331 858-58 • e-mail: urban@u-r-b-a-n.com
<http://www.u-r-b-a-n.com>